

# Pride®

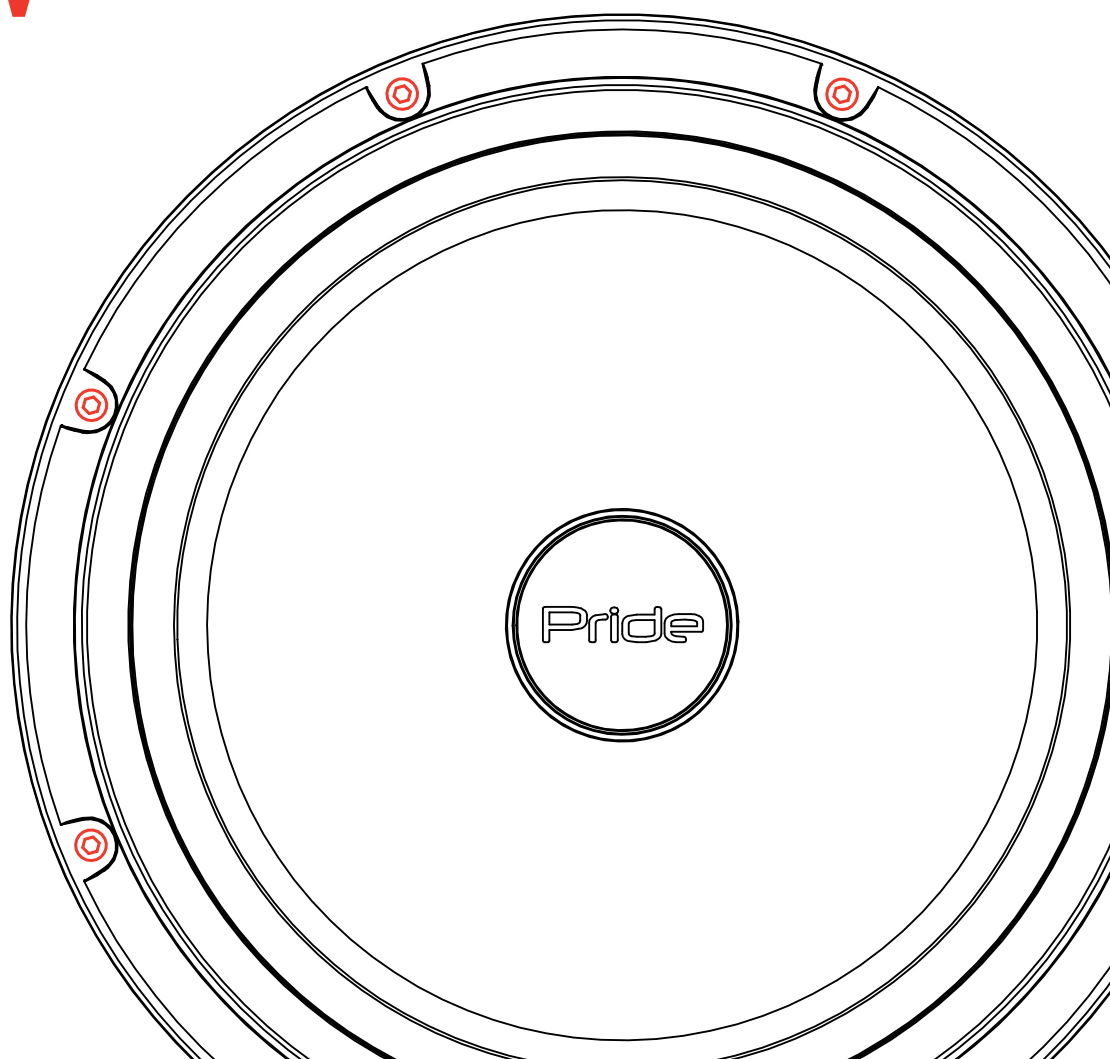
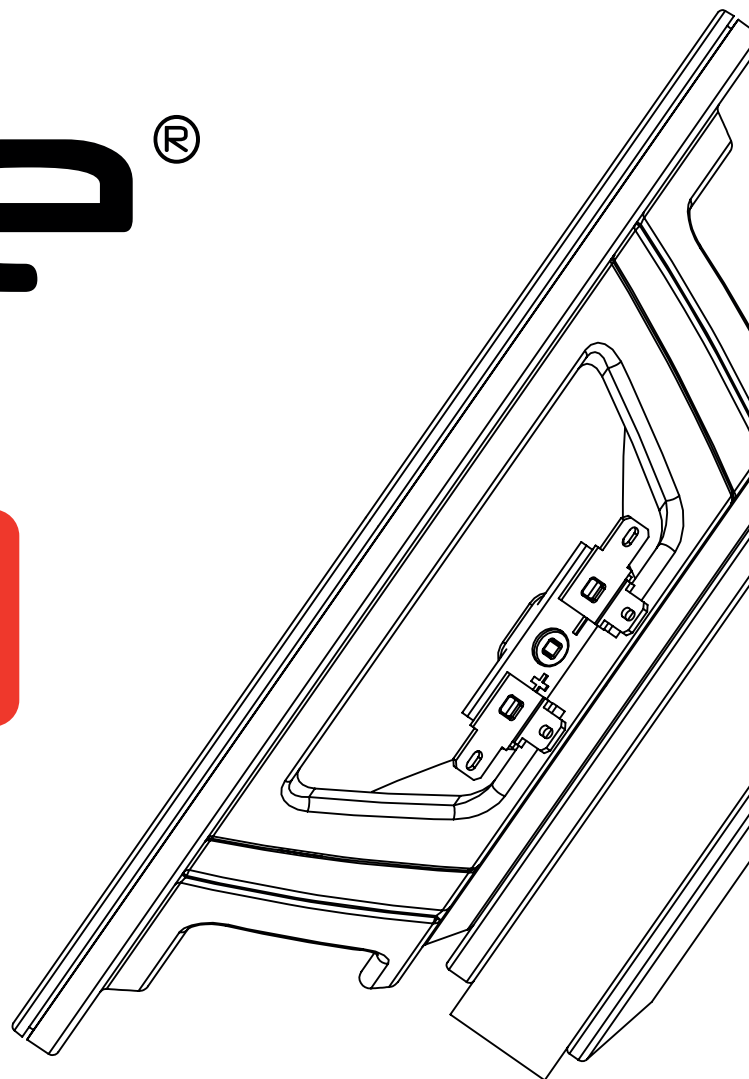
OWNER'S MANUAL  
/ MANUAL DE USUARIO

**Solo mini 6.5 v2**

**6.5" WIDEBANG LOUDSPEAKER**  
/ ALTAVOZ DE BANDA ANCHA DE  
RANGO MEDIO DE 6.5"

**100** **w**

**4** **Ω**



ENGLISH



ESPAÑOL

## SPECIFICATIONS / ESPECIFICACIONES

Nominal Diameter / Diámetro Nominal	6.83" / 173.4 mm
Nominal Impedance / Impedancia Nominal	4 ohms
RMS Power Handling / Manejo de Potencia RMS	100 W
MAX Power Handling / Manejo de Potencia MAX	200 W
Sensitivity (1w/1m) / Sensibilidad (1w/1m)	94.9 dB
Sensitivity (2.83w/1m) / Sensibilidad (2.83w/1m)	99.4 dB
Frequency Response / Respuesta de Frecuencia	125 Hz - 12 KHz
Recommended HI Pass Crossover / Crossover Paso alto Recomendado	100-160 Hz (depending on the power)

## MOTOR / MOTOR

Voice Coil Diameter / Diámetro de la Bobina de Voz	1"/25.40 mm
Voice Coil Former Material / Material Interior de Bobina Móvil	Kapton
Winding Material / Material de Bobinado	CCAW
Cone Material / Material del Cono	Pressed Paper / Papel prensado
Dust Cap Material / Material de la Tapa Antipolvo	Paper / Papel
Surround Material / Material de la Suspensión	Nomex Cloth / Nomex Tela
Basket Material / Material de la Canasta	Stamped steel / Acero estampado
Basket Color / Color de Canasta	Black / negro
Magnet Material / Material del Imán	hybrid magnetic system / sistema magnético híbrido
Magnetic core material / material del conductor magnético	electrical steel / acero electrotécnico

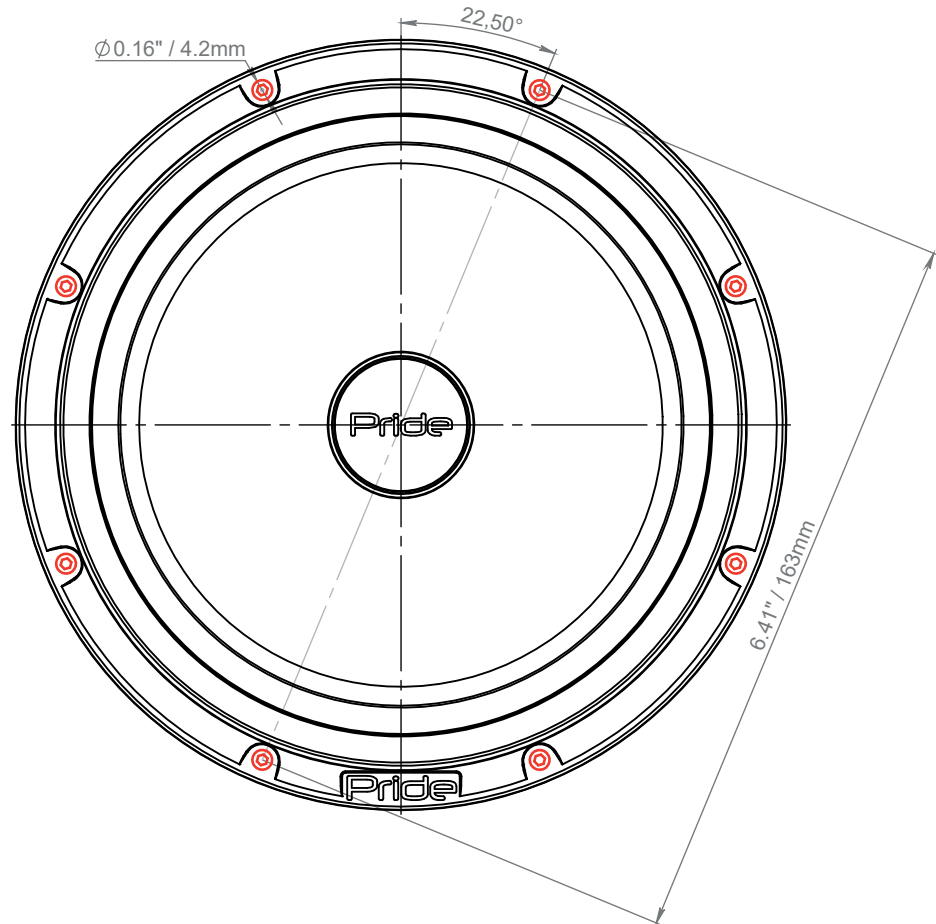
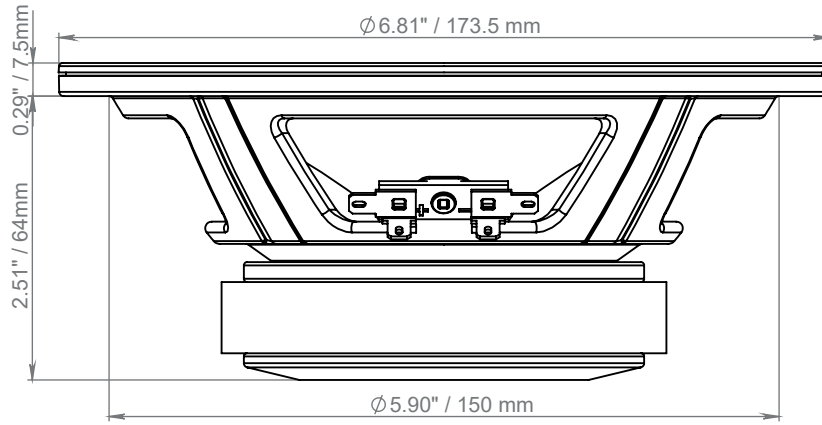
## THIELE & SMALL PARAMETERS / PARÁMETROS T/S

Equivalent Volume / Volumen Equivalente	Vas	9.1L / 0.3213ft3
Free Air Resonance / Resonancia al Aire Libre	Fs	116 Hz
Mechanical Factor / Factor Mecánico	Qms	6.99
Electrical Factor / Factor Eléctrico	Qes	0.72
Total Factor / Factor Total	Qts	0.6
Mechanical Mass / Factor Mecánico	Mms	7.05 g
Mechanical Compliance / Cumplimiento Mecánico	Cms	0.27 mm/N
BL Factor / Factor	BL	4.75
Cone Area / Área del cono	Sd	154 cm <sup>2</sup>
DC Resistance / Resistencia DC	Re	3 ohms

## MEASUREMENTS / MEDIDAS

Overall Diameter / Diámetro Total	6.81" / 173.5 mm
Diameter of the mounting hole	5.90" / 150 mm
Mounting flange height	0.29" / 7.5 mm
Overall Depth / Profundidad Total	2.51" / 64 mm
Screw hole diameter / Diámetro del orificio para tornillo	0.16" / 4.2 mm
Mounting hole spacing / Espaciado montaje	6.41" / 163 mm
Box contents / Incluidos	Pair of speakers / Par de bocinas

# MEASUREMENTS / MEDIDAS



## WARRANTY

Please visit our website [prideaudiousa.com](http://prideaudiousa.com) for more information on our warranty policy. We reserve the right to change products and specifications at any time without notice.

## GARANTÍA

Visita nuestra página web [prideaudiousa.com](http://prideaudiousa.com) para obtener más información sobre nuestra garantía. Nos reservamos el derecho de cambiar productos y especificaciones en cualquier momento sin previo aviso. Las imágenes pueden incluir o no equipo opcional.

## WARNING:

Cancer and Reproductive Harm.  
[www.P65Warnings.ca.gov](http://www.P65Warnings.ca.gov)



## ADVERTENCIA:

Cáncer y Daño Reproductivo.  
[www.P65Warnings.ca.gov](http://www.P65Warnings.ca.gov)



# Pride®

please visit our website  
[prideaudiousa.com](http://prideaudiousa.com)



## SCAN ME

Be Real. **Be Loud.**

Be Real. Be Loud.

Be Real. **Be Loud.**

Be Real. Be Loud.

Be Real. Be Loud.