

Pride®

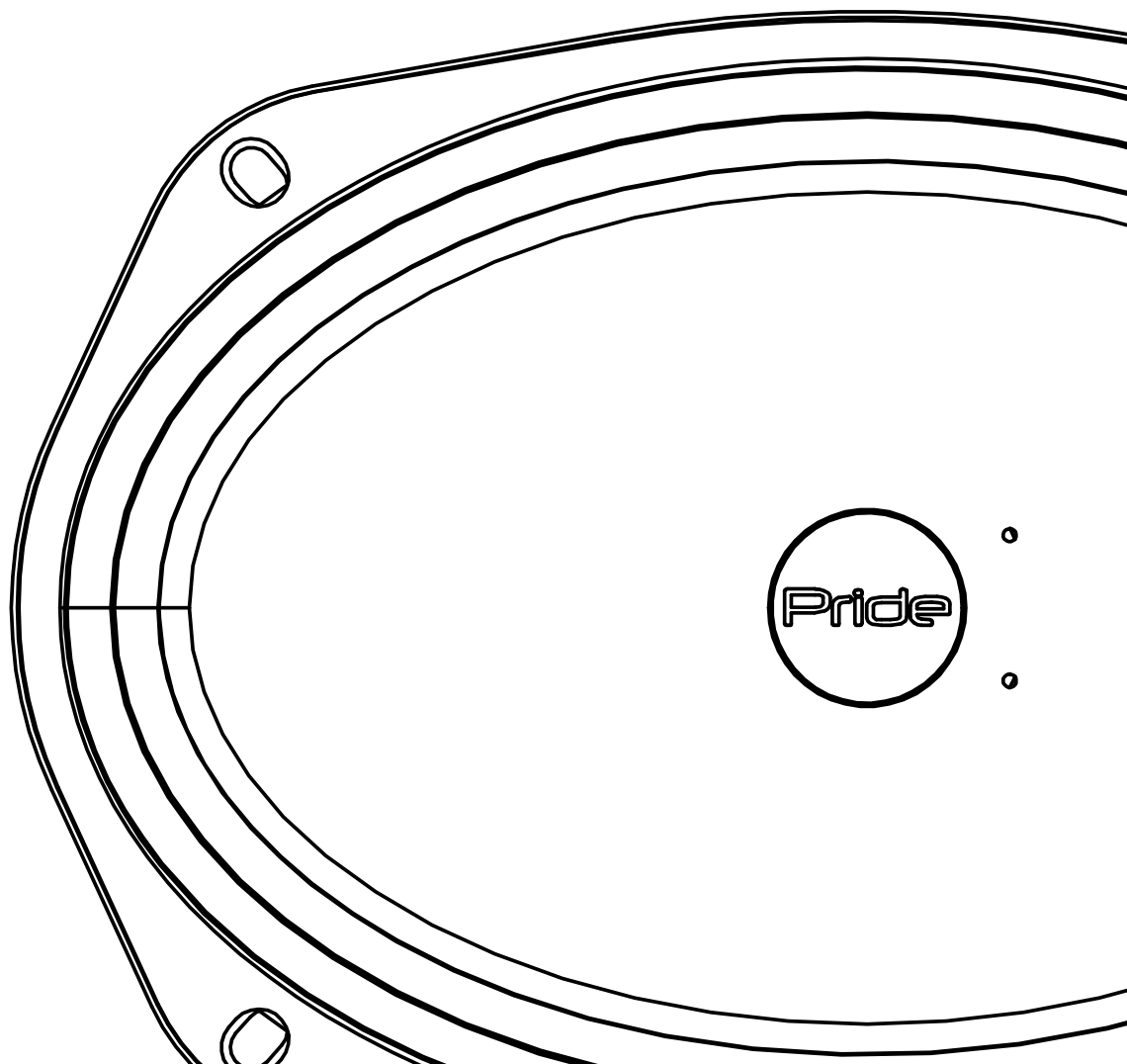
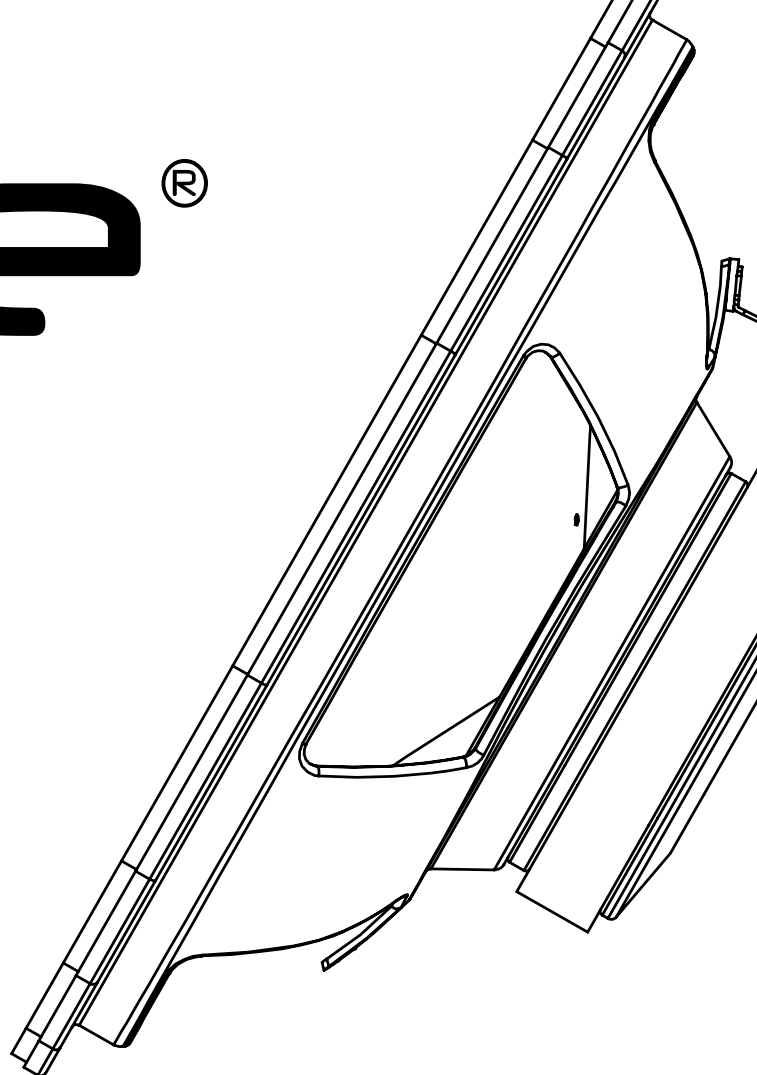
OWNER'S MANUAL
/ MANUAL DE USUARIO

Ruby Air 69

6x9" WIDEBANG LOUDSPEAKER
ALTAVOZ DE BANDA ANCHA DE
RANGO MEDIO DE 6x9"

100_W

4_Ω



ENGLISH



ESPAÑOL

SPECIFICATIONS / ESPECIFICACIONES

Nominal Diameter / Diámetro Nominal	6x9" / 152.4 mm x 203.2 mm
Nominal Impedance / Impedancia Nominal	4 ohms
RMS Power Handling / Manejo de Potencia RMS	100 W
MAX Power Handling / Manejo de Potencia MAX	200 W
Sensitivity (1w/1m) / Sensibilidad (1w/1m)	93.5 dB
Sensitivity (2.83w/1m) / Sensibilidad (2.83w/1m)	97.9 dB
Frequency Response / Respuesta de Frecuencia	120 Hz – 12 kHz
Recommended HI Pass Crossover / Crossover Paso alto Recomendado	120 Hz (24 dB/octave)

MOTOR / MOTOR

Voice Coil Diameter / Diámetro de la Bobina de Voz	1.5"/38.1 mm
Voice Coil Former Material / Material Interior de Bobina Móvil	Kapton
Winding Material / Material de Bobinado	CCAW
Cone Material / Material del Cono	Pressed Paper / Papel prensado
Dust Cap Material / Material de la Tapa Antipolvo	Paper / Papel
Surround Material / Material de la Suspensión	Nomex Cloth / Nomex Tela
Basket Material / Material de la Canasta	Stamped steel / Acero estampado
Basket Color / Color de Canasta	Black / negro
Magnet Material / Material del Imán	hybrid magnetic system / sistema magnético híbrido
Magnetic core material / material del conductor magnético	electrical steel / acero electrotécnico

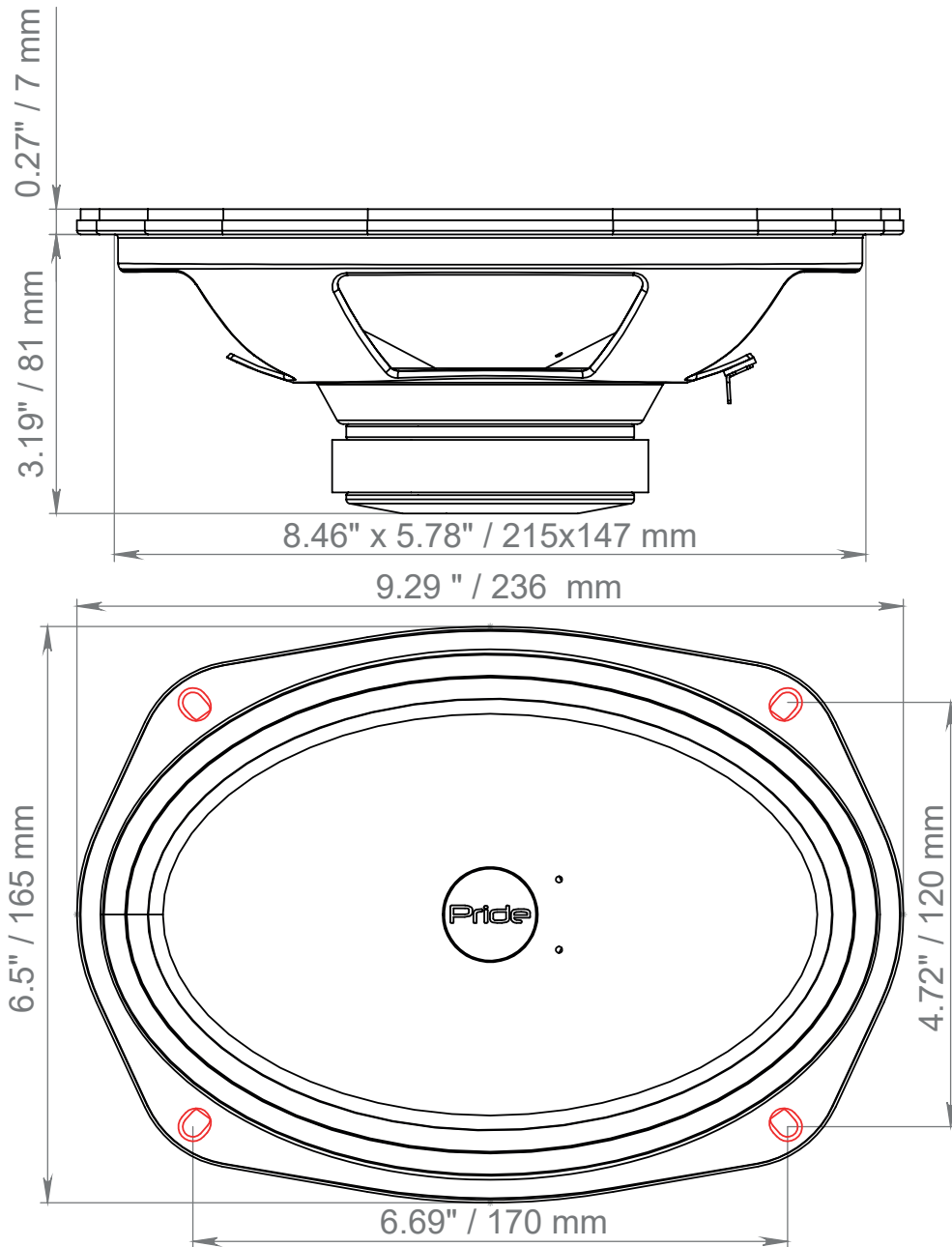
THIELE & SMALL PARAMETERS / PARÁMETROS T/S

Equivalent Volume / Volumen Equivalente	Vas	21.3L / 0.0752ft ³
Free Air Resonance / Resonancia al Aire Libre	Fs	87.2 Hz
Mechanical Factor / Factor Mecánico	Qms	4.1
Electrical Factor / Factor Eléctrico	Qes	0.99
Total Factor / Factor Total	Qts	0.79
Mechanical Mass / Factor Mecánico	Mms	11.3 g
Mechanical Compliance / Cumplimiento Mecánico	Cms	0.30 mm/N
BL Factor / Factor	BL	4.5
Cone Area / Área del cono	Sd	222 cm ²
DC Resistance / Resistencia DC	Re	3.2 ohm

MEASUREMENTS / MEDIDAS

Overall Diameter / Diámetro Total	6x9" / 152.4 mm x 203.2 mm
Diameter of the mounting hole	8.46" x 5.78" / 215 x 147 mm
Mounting flange height	0.27" / 7 mm
Overall Depth / Profundidad Total	3.19" / 81 mm
Screw hole diameter / Diámetro del orificio para tornillo	0.27" / 7 mm
The distance between the screws	4.72" x 6.69" / 120 x 170 mm
Mounting hole spacing / Espaciado montaje	4.72" x 6.69" / 120 x 170 mm
Box contents / Incluidos	Pair of speakers / Par de bocinas

MEASUREMENTS / MEDIDAS



WARRANTY

Please visit our website prideaudiousa.com for more information on our warranty policy. We reserve the right to change products and specifications at any time without notice.

GARANTÍA

Visita nuestra página web prideaudiousa.com para obtener más información sobre nuestra garantía. Nos reservamos el derecho de cambiar productos y especificaciones en cualquier momento sin previo aviso. Las imágenes pueden incluir o no equipo opcional.

WARNING:

Cancer and Reproductive Harm.
www.P65Warnings.ca.gov



ADVERTENCIA:

Cáncer y Daño Reproductivo.
www.P65Warnings.ca.gov



Pride®

please visit our website
prideaudiousa.com



SCAN ME

Be Real. **Be Loud.**

Be Real. Be Loud.

Be Real. **Be Loud.**

Be Real. Be Loud.

Be Real. Be Loud.