

# Pride®

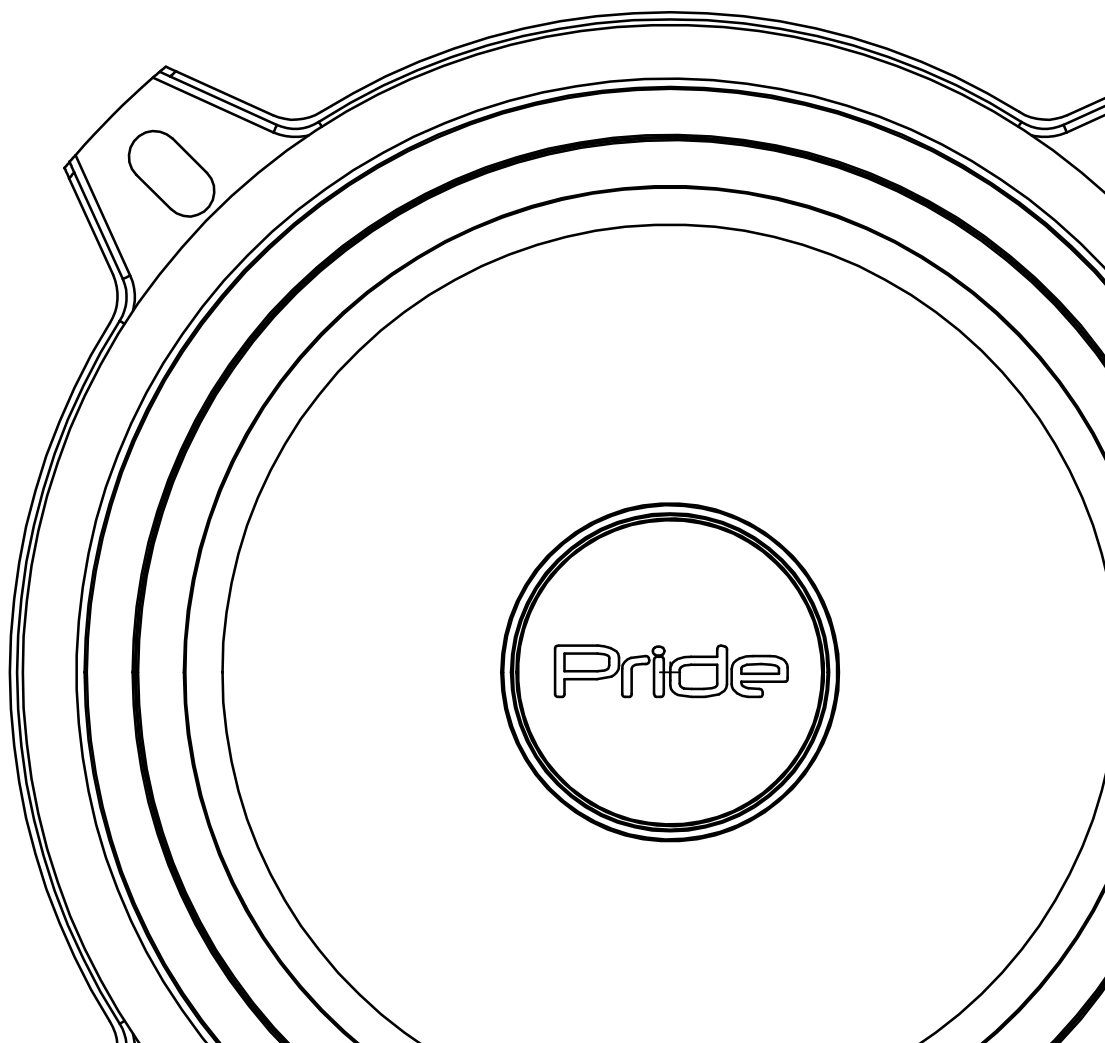
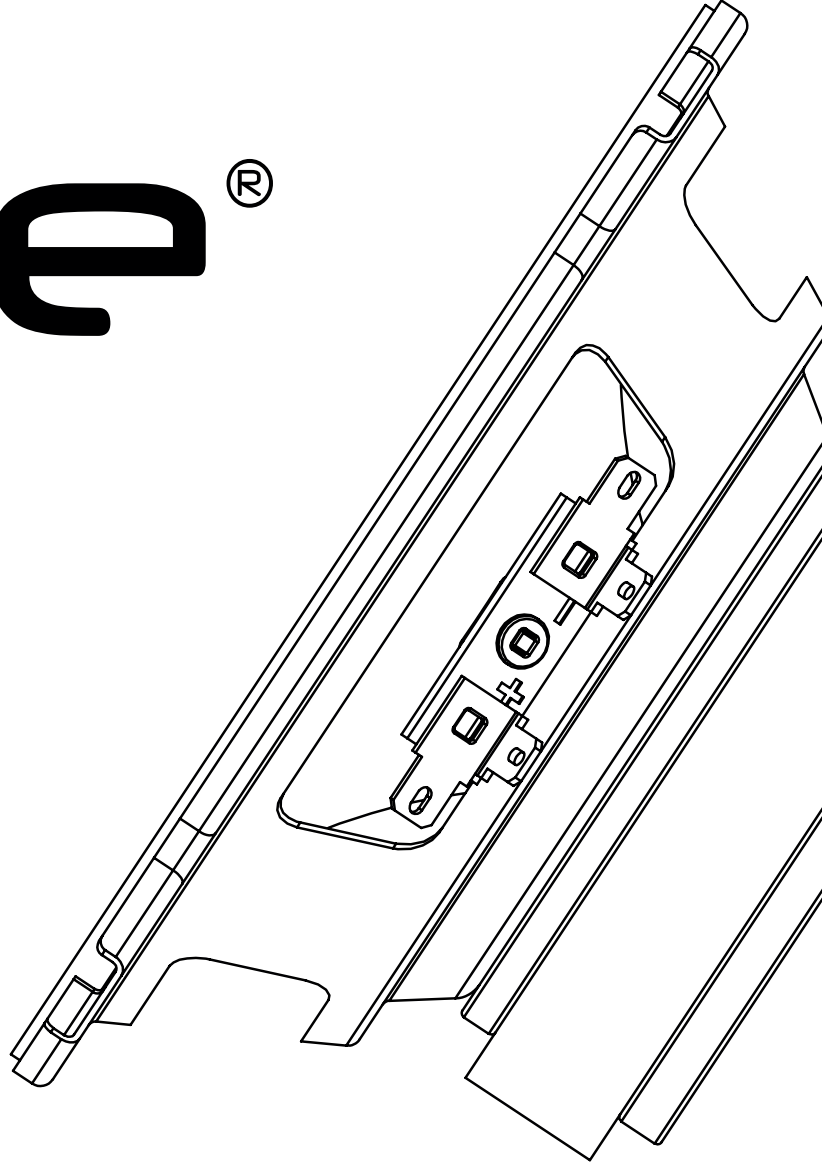
OWNER'S MANUAL  
/ MANUAL DE USUARIO

## Onyx 5 v.2

5" WIDEBAND LOUDSPEAKER  
ALTAVOZ DE BANDA ANCHA DE  
RANGO MEDIO DE 5"

80 **W**

4 **Ω**



ENGLISH



ESPAÑOL

## SPECIFICATIONS / ESPECIFICACIONES

Nominal Diameter / Diámetro Nominal	5" / 129 mm
Nominal Impedance / Impedancia Nominal	4 ohms
RMS Power Handling / Manejo de Potencia RMS	80 W
MAX Power Handling / Manejo de Potencia MAX	160 W
Sensitivity (1w/1m) / Sensibilidad (1w/1m)	90.5 dB
Sensitivity (2.83w/1m) / Sensibilidad (2.83w/1m)	94.9 dB
Frequency Response / Respuesta de Frecuencia	125 Hz – 10 kHz
Recommended HI Pass Crossover / Crossover Paso alto Recomendado	125 Hz (24 dB/octave)

## MOTOR / MOTOR

Voice Coil Diameter / Diámetro de la Bobina de Voz	1"/25.40 mm
Voice Coil Former Material / Material Interior de Bobina Móvil	Kapton
Winding Material / Material de Bobinado	CCAW
Cone Material / Material del Cono	Pressed Paper / Papel prensado
Dust Cap Material / Material de la Tapa Antipolvo	Paper / Papel
Surround Material / Material de la Suspensión	Nomex Cloth / Nomex Tela
Basket Material / Material de la Canasta	Stamped steel / Acero estampado
Basket Color / Color de Canasta	Black / negro
Magnet Material / Material del Imán	hybrid magnetic system / sistema magnético híbrido
Magnetic core material / material del conductor magnético	electrical steel / acero electrotécnico

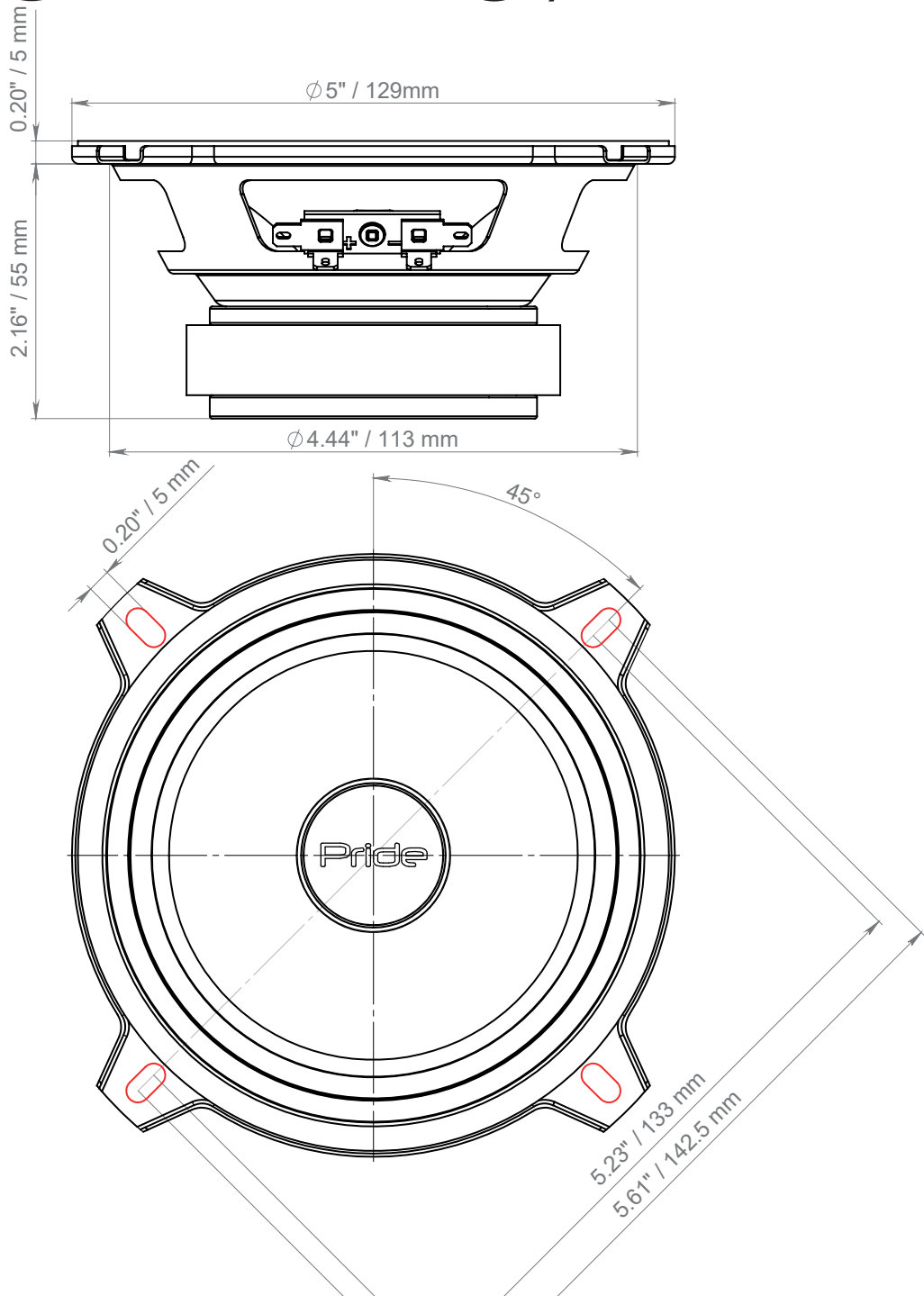
## THIELE & SMALL PARAMETERS / PARÁMETROS T/S

Equivalent Volume / Volumen Equivalente	Vas	2.8L / 0.0988ft3
Free Air Resonance / Resonancia al Aire Libre	Fs	151 Hz
Mechanical Factor / Factor Mecánico	Qms	3.7
Electrical Factor / Factor Eléctrico	Qes	1.21
Total Factor / Factor Total	Qts	0.85
Mechanical Mass / Factor Mecánico	Mms	5.1 g
Mechanical Compliance / Cumplimiento Mecánico	Cms	0.21 mm/N
BL Factor / Factor	BL	3.73
Cone Area / Área del cono	Sd	84 cm2
DC Resistance / Resistencia DC	Re	3.1 ohm

## MEASUREMENTS / MEDIDAS

Overall Diameter / Diámetro Total	5" / 129 mm
Diameter of the mounting hole	4.44" / 113 mm
Mounting flange height	0.20" / 5 mm
Overall Depth / Profundidad Total	2.16" / 55 mm
Screw hole diameter / Diámetro del orificio para tornillo	0.20" / 5 mm
Mounting hole spacing / Espaciado montaje	5.61" / 142.5 mm
Box contents / Incluidos	Pair of speakers / Par de bocinas

# MEASUREMENTS / MEDIDAS



## WARRANTY

Please visit our website [prideaudiousa.com](http://prideaudiousa.com) for more information on our warranty policy. We reserve the right to change products and specifications at any time without notice.

## GARANTÍA

Visita nuestra página web [prideaudiousa.com](http://prideaudiousa.com) para obtener más información sobre nuestra garantía. Nos reservamos el derecho de cambiar productos y especificaciones en cualquier momento sin previo aviso. Las imágenes pueden incluir o no equipo opcional.

## WARNING:

Cancer and Reproductive Harm.  
[www.P65Warnings.ca.gov](http://www.P65Warnings.ca.gov)



## ADVERTENCIA:

Cáncer y Daño Reproductivo.  
[www.P65Warnings.ca.gov](http://www.P65Warnings.ca.gov)



# Pride®

please visit our website  
[prideaudiousa.com](http://prideaudiousa.com)



## SCAN ME

Be Real. **Be Loud.**

Be Real. Be Loud.

Be Real. **Be Loud.**

Be Real. Be Loud.

Be Real. Be Loud.